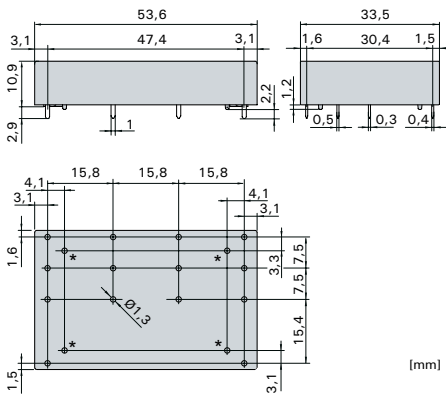




Relaisdaten

- Printrelais mit zwangsgeführten Kontakten
- Sichere Trennung zwischen Spule und Kontakten (> 5.5 mm) sowie Kontakte gegeneinander (> 5.5 mm)
- EN 50205 Anwendungstyp A
- Doppelte und verstärkte Isolierung
- SMD Bestückung unter Relais möglich
- Kontaktbestückung: SIF422 4AK/2RK
- Kleine Bauhöhe: nur 10.9mm
- Mittlere Antriebsleistung 0.66W
- Halteleistung 0,20 W
- Für Bahnanwendungen nach EN 50155



* bei SMD-Bestückung nicht bohren

Kontakmaterial	AgCuNi + 0.2 µm Au
Kontaktart	Einfachkontakt mit Zackenkronen
Nennschaltleistung	250VAC 8A AC1 2'000VA
Elektr. Lebensdauer AC1 (360 S/h)	ca. 100'000
Einschaltstrom max.	30A für 20ms
Schaltspannungsbereich	5 bis 250VDC/VAC
Schaltstrombereich*	5mA bis 8A
Schaltleistungsbereich*	60mW bis 2'000W (VA)
Kontaktübergangswid. (Neuzustand)	≤ 100mΩ/28 V / 100mA

* Richtwerte

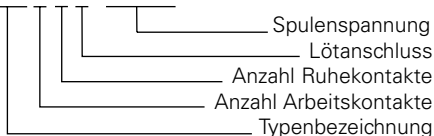
Normspulen für Gleichstrom (Beispiele)

andere Spannungen auf Anfrage

Nennspannung VDC	Min. Anzugs- spannung bei 20°C VDC	Abfalls- spannung bei 20 °C VDC	Nennstrom in mA	Widerstand in Ohm bei 20 °C	Toleranz in %
5	≤ 3,5	≥ 0,5	133,3	375	± 10
12	≤ 8,4	≥ 1,2	55,8	215	± 10
18	≤ 12,6	≥ 1,8	38,9	462	± 10
20	≤ 14,0	≥ 2,0	33,3	600	± 10
24	≤ 16,8	≥ 2,4	27,5	870	± 10
48	≤ 33,6	≥ 4,8	13,8	3'460	± 10
60	≤ 42,0	≥ 6,0	11,1	5'400	± 13
110	≤ 77,0	≥ 11,0	6,0	18'300	± 15

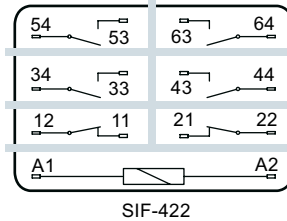
Bestellbeispiel

SIF 4 2 2 24VDC



Allgemeine Daten

Schaltbild (Ansicht Relaisoberseite)



— Doppelte bzw. verstärkte Isolierung

Mechan. Lebensdauer	> 10 x 10 ⁶ Schaltspiele
Schaltfrequenz mechanisch	15Hz
Ansprechzeit	typisch 20ms
Abfallzeit**	typisch 8ms
Prellzeit Arbeitskontakt	typisch 3ms
Prellzeit Ruhekontakt	typisch 12ms
Schockfestigkeit	Arbeitskontakt 10g Ruhekontakt 6g
Vibrationsfestigkeit	Arbeitskontakt 10g 10-200Hz Ruhekontakt 2g
Prüfspannung	Spule zu Kontakte 4'000Veff 1min Prüfspannung Kontakte gegeneinander 4'000Veff 1min Prüfspannung Kontakt offen 1'500Veff 1min
Isolationswiderstand bei Up 500V	10 ⁸ Ω
Kriechstromfestigkeit	CTI 175
Gewicht	ca. 35g
Einbaulage	beliebig
Umgebungstemperatur	-40°C bis +70°C
Schutzart	RT II
Lötbadtemperatur	270°C/5s
Thermischer Widerstand	47K/W
Spulengrenztemperatur	120°C
Verschmutzungsgrad	2
Überspannungskategorie	III
Kurzschlussfestigkeit	1'000A SCPD 10A gL/gG (Vorsicherung)

** ohne Beschaltung

Isolationsbegriffe

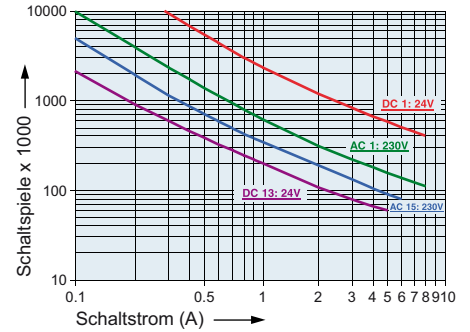
Doppelte bzw. verstärkte Isolierung >5.5mm zwischen allen Stromkreisen.

Prüfungen, Vorschriften

Approbationen	SEV, UL, cUL, TÜV
UL File E188953	Sec. 6
Isolationsgruppe nach IEC 60664-1	250VAC
Schutzklasse II	VDE 0106
Brandschutzbedingungen	UL 94 / V0

Diagramme

Kontaktlebensdauer



Max. Schaltvermögen (DIN EN 60947-4-1/ EN 60947-5-1):

AC 1: 250V/8A

AC 15: 230V/6A

DC 1: 24V/8A

DC 13: 24V/5A/0.1Hz

UL508: B300/R300

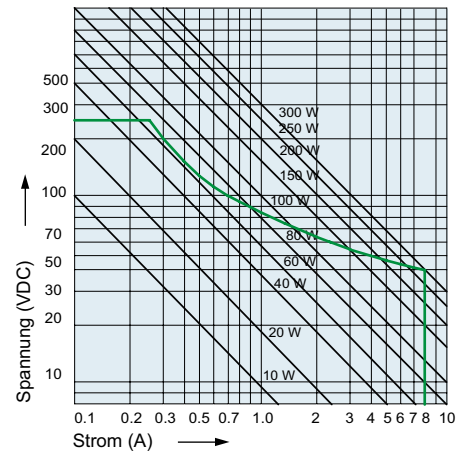
Maximale Kontaktbelastung bei AC 1 mit 230V:

2 Kontakte mit je 8A

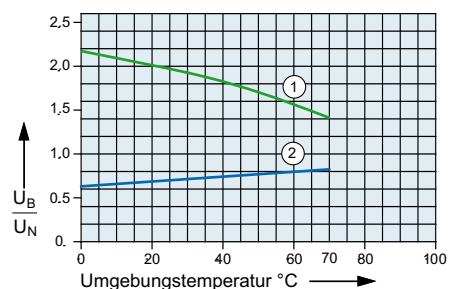
3 Kontakte mit je 6A

4 Kontakte mit je 4.5A

Lastgrenzkurve bei Gleichstrom (ohmsche Belastung)



Erregerspannungsbereich



- 1) Max. Erregerspannung mit Kontaktbelastung ≤ 6A
- 2) Min. Erregerspannung (garantierte Werte) ohne vorangegangenen Betrieb

Einzelnes Relais auf Print, kein Wärmestau durch umliegende Bauteile mit Eigenerwärmung. Einschaltdauer 100%.

Technische Änderungen vorbehalten!