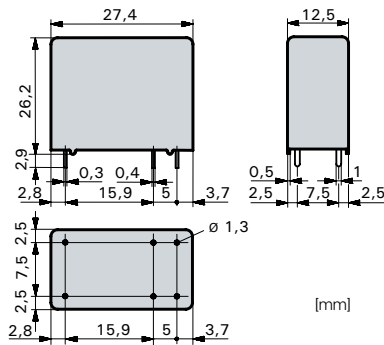




Relaisdaten

- Printrelais mit zwangsgeführten Kontakten
- Sichere Trennung zwischen Spule und Kontakten (Luft- und Kriechstrecken > 14mm); sichere Trennung zwischen linker und rechter Kontaktseite (Luft- und Kriechstrecken > 5,5mm)
- EN 50205 Anwendungstyp A
- Kontaktbestückung: SIM112 1AK/1RK
- Kleine Aussenabmessungen
- Mittlere Antriebsleistung ca. 0,5W
- Halteleistung 0,15 W



Kontaktmaterial	AgSnO ₂ +0,2µm Au
Kontaktart	Kronenkontakt
Nennschaltleistung	250VAC 8A AC1 2'000VA
Elektr. Lebensdauer AC1 (360 S/h)	ca.100'000
Einschaltstrom max.	20A für 20ms
Schaltspannungsbereich	5 bis 250 VDC/VAC
Schaltstrombereich*	10mA bis 8A
Schaltleistungsbereich*	0,06VA(W) bis 2'000VA
Kontaktübergangswid. (Neuzustand)	≤ 100mΩ / 28 V / 100mA

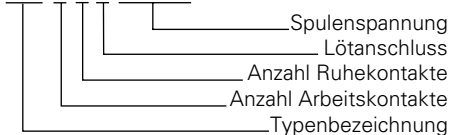
* Richtwerte

Normspulen für Gleichstrom (andere Spannungen auf Anfrage)

Nennspannung VDC	Min. Anzugs- spannung bei 20°C	Abfallspannung bei 20 °C	Nennstrom in mA	Widerstand in Ohm bei 20 °C	Toleranz in %
5	3,5	≥ 0,5	111,0	45	± 10
6	4,2	≥ 0,6	85,7	70	± 10
12	8,4	≥ 1,2	44,4	270	± 10
21	14,7	≥ 2,1	23,8	880	± 10
24	16,8	≥ 2,4	21,8	1'100	± 10
48	33,6	≥ 4,8	10,9	4'400	± 13
60	42,0	≥ 6,0	8,7	6'850	± 15
110	77,0	≥ 11,0	5,5	20'000	± 15

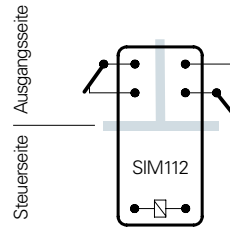
Bestellbeispiel

SIM 1 1 2 24VDC



Allgemeine Daten

Schaltbild (Ansicht Relaisoberseite)



Doppelte bzw. verstärkte Isolierung

Mechan. Lebensdauer	> 10 x 10 ⁶ Schaltspiele
Schaltfrequenz mechanisch	15Hz
Ansprechzeit	typisch 10ms
Abfallzeit**	typisch 3ms
Prellzeit Arbeitskontakt	typisch 6ms
Prellzeit Ruhekontakt	typisch 12ms
Schockfestigkeit	16ms Arbeitskontakt > 10g
Vibrationsfestigkeit	10-200Hz Arbeitskontakt > 10g
Prüfspannung	
Spule/Kontakte	5'000Veff 1min
Prüfspannung	
Linke zu rechte Kontaktseite	4'000Veff 1min
Prüfspannung Kontakt offen	1'500Veff 1min
Isolationswiderstand	10 ¹¹ Ω
Kriechstromfestigkeit	CTI 250
Gewicht	ca. 20g
Einbaulage	beliebig
Umgebungstemperatur	-40°C bis +70°C
Schutzart	RT II
Lötbadtemperatur	270 °C/5s
Thermischer Widerstand	55K/W
Spulengrenztemperatur	120°C
Verschmutzungsgrad	2
Überspannungskategorie	III
Kurzschlussfestigkeit	1'000A SCPD 10A gG (Vorsicherung)

** ohne Beschaltung

Isolationsbegriffe

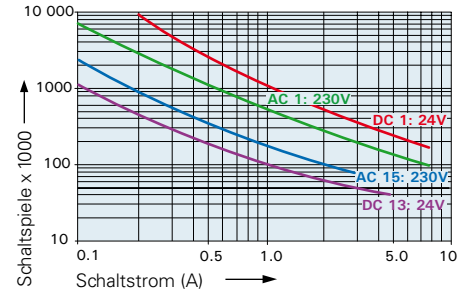
Spule/Kontakte: Doppelte bzw. verstärkte Isolierung > 14mm
Linke zu rechte Kontaktseite:
Doppelte bzw. verstärkte Isolierung > 5,5mm

Prüfungen, Vorschriften

Approbationen	SEV, UL, cUL, TÜV
UL File E188953	Sec. 3
Isolationsgruppe nach IEC 60664-1	250VAC
Schutzklasse II	VDE 0106
Brandschutzbedingungen	UL 94 / V0

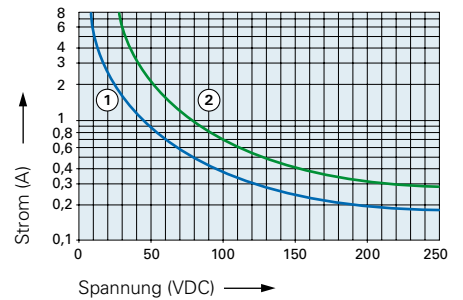
Diagramme

Kontaktlebensdauer für Arbeitskontakt



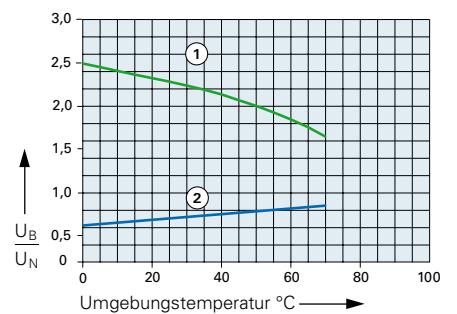
Max. Schaltvermögen (DIN EN 60947-5-1, Tab. C2):
AC 15: 230V/3A
DC 13: 24V/4A
DC 13: 24V/6A/0,1Hz
UL508: C150/R300

Lastgrenzkurve bei Gleichstrom



- 1) Induktive Belastung, L/R 40 ms
- 2) Ohmsche Belastung

Erregerspannungsbereich



- 1) Max. Erregerspannung mit Kontaktbelastung ≤ 2A
- 2) Min. Erregerspannung (garantierte Werte) ohne vorangegangenen Betrieb

Einzelnes Relais auf Print, kein Wärmestau durch umliegende Bauteile mit Eigenerwärmung.
Einschaltdauer 100%