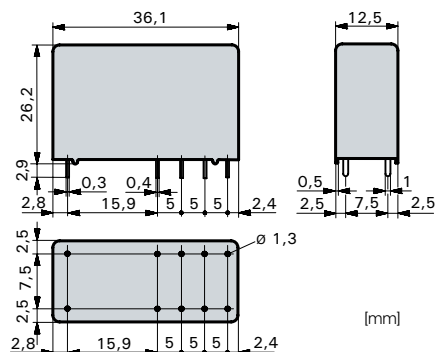




Relaisdaten

- Printrelais mit zwangsgeführten Kontakten
- Sichere Trennung zwischen Spule und Kontakten (Luft- und Kriechstrecken > 14mm); sichere Trennung zwischen linker und rechter Kontaktseite (Luft- und Kriechstrecken > 5,5mm)
- EN 50205 Anwendungstyp A
- Kontaktbestückung:
SIM312 3AK/1RK
SIM222 2AK/2RK
- Kleine Aussenabmessungen
- Antriebsleistung 1W
- Halteleistung 0,29 W



Kontaktmaterial	AgSnO ₂ +0,2µm Au
Kontaktart	Kronenkontakt
Nennschaltleistung	250VAC 8A AC1 2'000VA
Elektr. Lebensdauer AC1 (360 S/h)	ca.100'000
Einschaltstrom max.	20A für 20ms
Schaltspannungsbereich	5 bis 250 VDC/VAC
Schaltstrombereich*	10mA bis 8A
Schaltleistungsbereich*	0,06VA(W) bis 2'000VA
Kontaktübergangswid. (Neuzustand)	≤100mΩ/28V/100mA

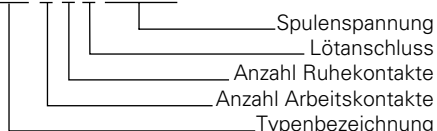
* Richtwerte

Normspulen für Gleichstrom (andere Spannungen auf Anfrage)

Nennspannung VDC	Min. Anzugs- spannung bei 20°C	Abfalls- spannung bei 20 °C	Nennstrom in mA	Widerstand in Ohm bei 20 °C	Toleranz in %
5	3,75	≥ 0,5	181,8	275	± 10
6	4,5	≥ 0,6	166,0	36	± 10
12	9,0	≥ 1,2	85,7	140	± 10
21	15,75	≥ 2,1	46,6	450	± 10
24	18,0	≥ 2,4	40,0	600	± 10
48	36,0	≥ 4,8	20,8	2'300	± 10
60	45,0	≥ 6,0	16,6	3'600	± 13
110	82,5	≥ 11,0	9,6	12'000	± 15

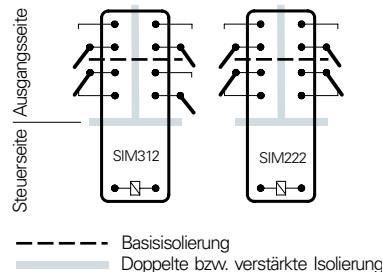
Bestellbeispiel

SIM 3 1 2 24VDC



Allgemeine Daten

Schaltbild (Ansicht Relaisoberseite)



Mechan. Lebensdauer	> 10 x 10 ⁶ Schaltspiele
Schaltfrequenz mechanisch	15Hz
Ansprechzeit	typisch 8ms
Abfallzeit**	typisch 4ms
Prellzeit Arbeitskontakt	typisch 6ms
Prellzeit Ruhekontakt	typisch 12ms
Schockfestigkeit	16ms Arbeitskontakt > 10g
Vibrationsfestigkeit	10-200Hz Arbeitskontakt > 10g
Prüfspannung Spule/Kontakte	5'000Veff 1min
Prüfspannung Linke zu rechte Kontaktseite	4'000Veff 1min
Prüfspannung Kontakte hintereinander	2'500Veff 1min
Prüfspannung Kontakt offen	1'500Veff 1min
Isolationswiderstand	10 ¹¹ Ω
Kriechstromfestigkeit	CTI 250
Gewicht	ca. 25g
Einbaulage	beliebig
Umgebungstemperatur	-40°C bis +70°C
Schutzart	RT II
Lötbadtemperatur	270 °C/5s
Thermischer Widerstand	50K/W
Spulengrenztemperatur	120°C
Verschmutzungsgrad	2
Überspannungskategorie	III
Kurzschlussfestigkeit	1'000A SCPD 10A gG (Vorsicherung)

** ohne Beschaltung

Isolationsbegriffe

Spule/Kontakte: Doppelte bzw. verstärkte Isolation > 14mm
Linke zu rechte Kontaktseite: Doppelte bzw. verstärkte Isolation > 5,5mm
Kontakte hintereinander: Basisisolation

Prüfungen, Vorschriften

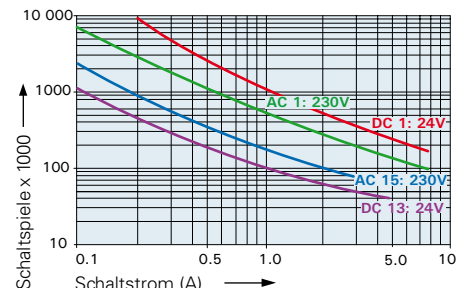
Approbationen	SEV, UL, cUL, TÜV
UL File E188953	Sec. 3
Isolationsgruppe nach IEC 60664-1	250VAC
Schutzklasse II	VDE 0106
Brandschutzbedingungen	UL 94 / V0

Optionen, Zubehör

Printsockel, DIN-Schienensockel siehe Seite 30

Diagramme

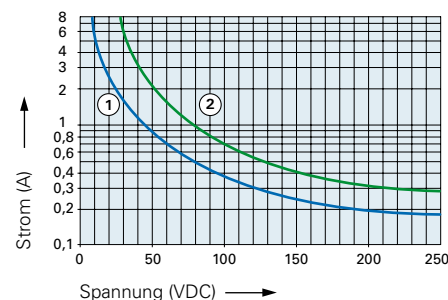
Kontaktlebensdauer für Arbeitskontakt



Max. Schaltvermögen (DIN EN 60947-5-1, Tab. C2):
AC 15: 230V/3A
DC 13: 24V/4A
DC 13: 24V/6A/0,1Hz
UL 508: C150/R300

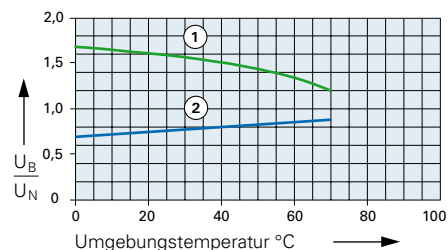
Maximale Kontaktbelastung bei AC 1 mit 230V:
2 Kontakte mit je 8A
3 Kontakte mit je 6A

Lastgrenzkurve bei Gleichstrom



- 1) Induktive Belastung, L/R 40 ms
- 2) Ohmsche Belastung

Erregerspannungsbereich



- 1) Max. Erregerspannung mit Kontaktbelastung ≤ 2A
- 2) Min. Erregerspannung (garantierte Werte) ohne vorangegangenen Betrieb

Einzelnes Relais auf Print, kein Wärmestau durch umliegende Bauteile mit Eigenerwärmung.
Einschaltdauer 100%.