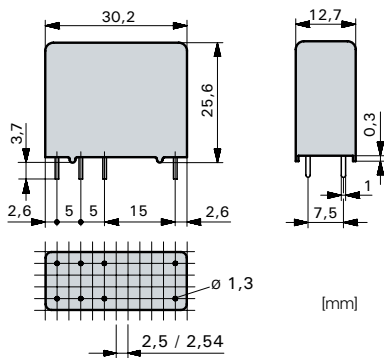




### Relaisdaten

- Printrelais mit zwangsgeführten Kontakten
- Sichere Trennung zwischen Spule und Kontakten (Luft- und Kriechstrecken >14mm); sichere Trennung diagonal zwischen linker und rechter Kontaktseite (Luft- und Kriechstrecken > 5,5mm)
- EN 50205 Anwendungstyp B
- 2 Wechselkontakte
- Mittlere Antriebsleistung ca. 0,7W
- Halteleistung 0,21 W



Kontaktmaterial	AgSnO <sub>2</sub> +0,2µm Au
Kontaktart	Einfachkontakt
Nennschaltleistung	250VAC 8A AC1 2'000VA
Elektr. Lebensdauer AC1 (AK, 360 S/h)	ca. 100'000
Einschaltstrom max.	15A für 20ms
Schaltspannungsbereich	5 bis 250 VDC/VAC
Schaltstrombereich*	10mA bis 8A
Schaltleistungsbereich* 0,12VA(W) bis 2'000VA	
Kontaktübergangswid. (Neuzustand) ≤ 100mΩ/28V/100mA	

\* Richtwerte

### Normspulen für Gleichstrom (andere Spannungen auf Anfrage)

Nennspannung VDC	Min. Anzugs- spannung bei 20°C	Abfalls- spannung bei 20 °C	Nennstrom in mA	Widerstand in Ohm bei 20 °C	Toleranz in %
5	3,75	≥ 0,5	144,0	34,7	± 10
6	4,5	≥ 0,6	120,0	50	± 10
12	9,0	≥ 1,2	60,0	200	± 10
18	13,5	≥ 1,8	40,0	450	± 10
24	18,0	≥ 2,4	30,0	800	± 10
48	36,0	≥ 4,8	15,0	3'200	± 10
60	45,0	≥ 6,0	12,0	5'000	± 13
110	82,5	≥ 11,0	6,5	16'800	± 15

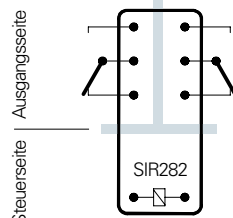
### Bestellbeispiel

**SIR282**      **24VDC SEN 08**

Typenbezeichnung  
Spulenspannung  
sensitive Spule  
Waschfest / mit O-Ring

### Allgemeine Daten

#### Schaltbild (Ansicht Relaisoberseite)



Doppelte bzw. verstärkte Isolierung

Mechan. Lebensdauer	> 50 x 10 <sup>6</sup> Schaltspiele
Schaltfrequenz mechanisch	20Hz
Ansprechzeit	typisch 12ms
Abfallzeit**	typisch 5ms
Prellzeit Arbeitskontakt	typisch 4ms
Prellzeit Ruhekontakt	typisch 8ms
Vibrationsfestigkeit	10-55Hz, AK 10g, RK 1,5g
Prüfspannung Spule/Kontakte	5'000Veff 1min
Prüfspannung	
Kontaktsatz/Kontaktsatz	4'000Veff 1min
Prüfspannung Kontakt offen	1'500Veff 1min
Isolationswiderstand	10 <sup>11</sup> Ω
Kriechstromfestigkeit	CTI 550
Gewicht	ca. 20g
Einbaulage	beliebig
Umgebungstemperatur	-40°C bis +70°C
Schutzart	RT II / optional RT III
Lötbadtemperatur	270°C/5s
Thermischer Widerstand	50K/W
Spulengrenztemperatur	120°C
Verschmutzungsgrad	2
Kurzschlussfestigkeit	1'000A SCPD 10A

gL/gG (Vorsicherung)

\*\* ohne Beschaltung

#### Isolationsbegriffe

Spule/Kontakte: Doppelte bzw. verstärkte Isolierung > 14mm  
Linke zu rechte Kontaktseite:  
Doppelte bzw. verstärkte Isolierung > 5,5mm

#### Prüfungen, Vorschriften

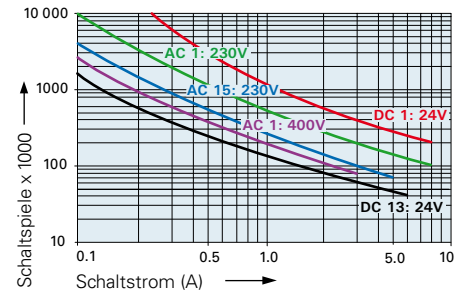
Approbationen	SEV, UL, cUL, TÜV
UL File E188953	Sec. 1
Isolationsgruppe nach IEC 60664-1	250VAC
Schutzklasse II	VDE 0106
Brandschutzbedingungen	UL 94 / V1

#### Optionen, Zubehör

Waschfest mit O-Ring	
Waschdicht RT III	auf Anfrage
Printsockel, DIN-Schienensockel	siehe Seite 29

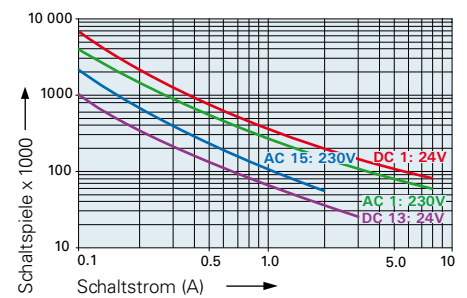
### Diagramme

#### Kontaktlebensdauer für Arbeitskontakt



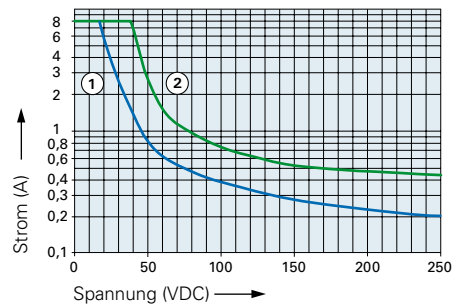
Max. Schaltvermögen (DIN EN 60947-5-1, Tab. C2):  
AC 15: 230V/5A, DC13: 24V/6A, UL508 : C300  
Maximale Kontaktbelastung bei AC 1 mit 230V:  
2 Kontakte mit je 8A

#### Kontaktlebensdauer für Ruhekontakt



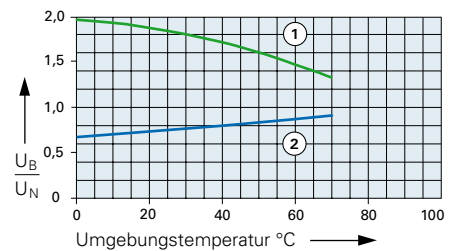
Max. Schaltvermögen (DIN EN 60947-5-1, Tab. C2):  
AC 15: 230V/2A, DC13: 24V/3A

#### Lastgrenzkurve bei Gleichstrom



- 1) Induktive Belastung, L/R 40 ms
- 2) Ohmsche Belastung

#### Erregerspannungsbereich



- 1) Max. Erregerspannung mit Kontaktbelastung ≤ 2A
- 2) Min. Erregerspannung (garantierte Werte) ohne vorangegangenen Betrieb

Einzelnes Relais auf Print, kein Wärmestau durch umliegende Bauteile mit Eigenerwärmung.  
Einschaltdauer 100%

Technische Änderungen vorbehalten!