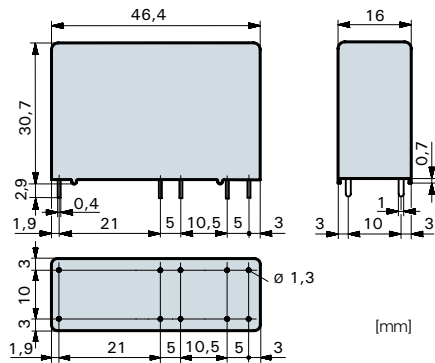




## Relaisdaten

- Printrelais mit zwangsgeführten Kontakten
- Sichere Trennung zwischen Spule/Steuerkontakten und Ausgangskontakten (> 10mm) sowie Ausgangskontakten gegeneinander (> 8mm)
- EN 50205 Anwendungstyp A
- Kontaktbestückung:  
SIR312 3AK/1RK  
SIR222 2AK/2RK
- Kleine Ausmassen
- Antriebsleistung 0,6W
- Halteleistung 0,18 W
- Für Bahnanwendungen nach EN 50155



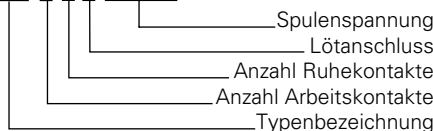
|  |                              |
|--|------------------------------|
| Kontaktmaterial                                      | AgSnO <sub>2</sub> +0,2µm Au |
| Kontaktart   | Kronenkontakt                |
| Nennschaltleistung                                   | 250VAC 10A AC1 2'500VA       |
| Elektr. Lebensdauer AC1 (360 S/h)                    | ca. 100'000                  |
| Einschaltstrom max.                                  | 25A für 20ms                 |
| Schaltspannungsbereich                               | 5 bis 250 VDC/VAC            |
| Schaltstrombereich*                                  | 10mA bis 10A                 |
| Schaltleistungsbereich* 0,06VA(W) bis 2'500VA        |                              |
| Kontaktübergangswid. (Neuzustand) ≤ 100mΩ/28V/100 mA |                              |

### Normspulen für Gleichstrom (andere Spannungen auf Anfrage)

| Nennspannung VDC | Min. Anzugs- spannung bei 20°C | Abfalls- spannung bei 20 °C | Nennstrom in mA | Widerstand in Ohm bei 20 °C | Toleranz in % |
|------------------|--------------------------------|-----------------------------|-----------------|-----------------------------|---------------|
| 5                | 3,5                            | ≥ 0,5                       | 121,0           | 41                          | ± 10          |
| 6                | 4,2                            | ≥ 0,6                       | 100,0           | 60                          | ± 10          |
| 12               | 8,4                            | ≥ 1,2                       | 50,0            | 240                         | ± 10          |
| 18               | 12,6                           | ≥ 1,8                       | 33,3            | 540                         | ± 10          |
| 24               | 16,8                           | ≥ 2,4                       | 25,2            | 950                         | ± 10          |
| 48               | 33,6                           | ≥ 4,8                       | 12,6            | 3'800                       | ± 10          |
| 60               | 42,0                           | ≥ 6,0                       | 10,0            | 6'000                       | ± 13          |
| 110              | 77,0                           | ≥ 11,0                      | 5,5             | 20'000                      | ± 15          |

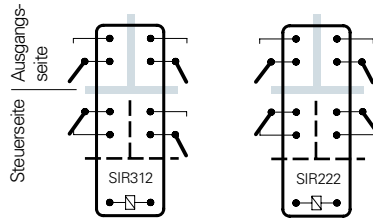
### Bestellbeispiel

**SIR 3 1 2 24VDC**



## Allgemeine Daten

### Schaltbild (Ansicht Relaisoberseite)



--- Basisisolierung  
 — Doppelte bzw. verstärkte Isolierung

|   |   |
|---|---|
| Mechan. Lebensdauer                         | > 10 x 10 <sup>6</sup> Schaltspiele                 |
| Schaltfrequenz mechanisch                   | 15Hz  |
| Ansprechzeit                                | typisch 15ms  |
| Abfallzeit**                                | typisch 4ms   |
| Prellzeit Arbeitskontakt                    | typisch 6ms   |
| Prellzeit Ruhekontakt                       | typisch 12ms  |
| Schockfestigkeit                            | Arbeitskontakt > 10g<br>Ruhekontakt 6g              |
| Vibrationsfestigkeit                        | Arbeitskontakt > 5g<br>10-200Hz<br>Ruhekontakt 1,5g |
| Prüfspannung                                |   |
| Spule/Steuerkontakte                        | 2'500Veff 1min                                      |
| Prüfspannung Kontakt offen                  | 5'000Veff 1min                                      |
| Spule-Steuerkontakte/Ausgangskontakte       |   |
| Prüfspannung Ausgangskontakte gegeneinander | 4'000Veff 1min                                      |
| Prüfspannung Kontakt offen                  | 1'500Veff 1min                                      |
| Isolationswiderstand                        | 10 <sup>11</sup> Ω                                  |
| Kriechstromfestigkeit                       | CTI 250   |
| Gewicht                                     | ca. 30g   |
| Einbaulage                                  | beliebig  |
| Umgebungstemperatur                         | -40°C bis +70°C                                     |
| Schutzart                                   | RT II   |
| Lötbadtemperatur                            | 270 °C/5s   |
| Thermischer Widerstand                      | 55K/W   |
| Spulengrenztemperatur                       | 120°C   |
| Verschmutzungsgrad                          | 2   |
| Überspannungskategorie                      | III   |
| Kurzschlussfestigkeit                       | 1'000A SCPD 10A<br>gG (Vorsicherung)                |

\*\* ohne Beschaltung

### Isolationsbegriffe

Spule zu Steuerkontakten: Basisisolierung  
 Spule/Steuerkontakte zu Ausgangskontakten: Doppelte - bzw. verstärkte Isolierung > 10mm  
 Ausgangskontakte gegeneinander: Doppelte - bzw. verstärkte Isolierung > 8mm

### Prüfungen, Vorschriften

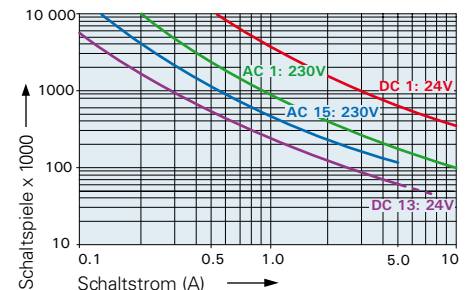
|                                   |                   |
|-----------------------------------|-------------------|
| Approbationen                     | SEV, UL, cUL, TÜV |
| UL File E188953                   | Sec. 3            |
| Isolationsgruppe nach IEC 60664-1 | 250VAC            |
| Schutzklasse II                   | VDE 0106          |
| Brandschutzbedingungen            | UL 94 / V0        |

### Optionen, Zubehör

Printsockel siehe Seite 31

## Diagramme

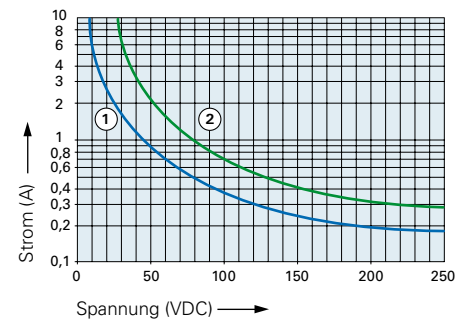
### Kontaktlebensdauer



Max. Schaltvermögen (DIN EN 60947-5-1, Tab. C2):  
 AC 15: 230V/5A  
 DC 13: 24V/7,5A/0,1 Hz  
 UL 508: C600/R300

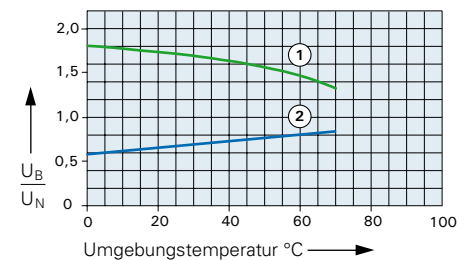
Maximale Kontaktbelastung bei AC 1 mit 230V:  
 2 Kontakte mit je 10A  
 3 Kontakte mit je 8,4A

### Lastgrenzkurve bei Gleichstrom



- 1) Induktive Belastung, L/R 40 ms
- 2) Ohmsche Belastung

### Erregerspannungsbereich



- 1) Max. Erregerspannung mit Kontaktbelastung ≤ 2A
- 2) Min. Erregerspannung (garantierte Werte) ohne vorangegangenen Betrieb

Einzelnes Relais auf Print, kein Wärmestau durch umliegende Bauteile mit Eigenerwärmung.  
 Einschaltdauer 100%.