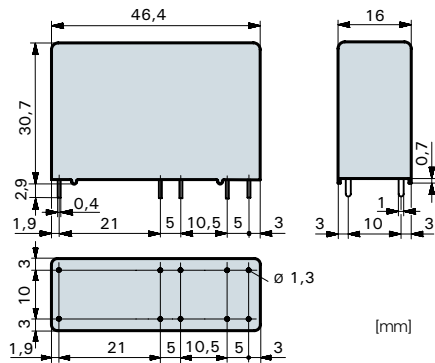




Relaisdaten

- Printrelais mit zwangsgeführten Kontakten
- Sichere Trennung zwischen Spule/Steuerkontakten und Ausgangskontakten (> 10mm) sowie Ausgangskontakten gegeneinander (> 8mm)
- EN 50205 Anwendungstyp A
- Kontaktbestückung:
SIR312 3AK/1RK
SIR222 2AK/2RK
- Kleine Ausenabmessungen
- Antriebsleistung 0,36W
- Halteleistung 0,12 W
- Für Bahnanwendungen nach EN 50155



Kontaktmaterial	AgSnO ₂ +0,2µm Au
Kontaktart	Kronenkontakt
Nennschaltleistung	250VAC 10A AC1 2'500VA
Elektr. Lebensdauer AC1 (360 S/h)	ca. 100'000
Einschaltstrom max.	25A für 20ms
Schaltspannungsbereich	5 bis 250 VDC/VAC
Schaltstrombereich*	10mA bis 10A
Schaltleistungsbereich*	0,06VA(W) bis 2'500VA
Kontaktübergangswid. (Neuzustand)	≤ 100mΩ/28V/100 mA

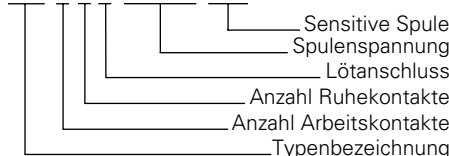
* Richtwerte

Normspulen für Gleichstrom (andere Spannungen auf Anfrage)

Nennspannung VDC	Min. Anzugs- spannung bei 20°C	Abfalls- spannung bei 20 °C	Nennstrom in mA	Widerstand in Ohm bei 20 °C	Toleranz in %
5	3,75	≥ 0,5	72,0	69,4	± 10
6	4,5	≥ 0,6	60,0	100	± 10
9	6,75	≥ 0,9	40,0	225	± 10
12	9,0	≥ 1,2	30,0	400	± 10
18	13,5	≥ 1,8	20,0	900	± 10
24	18,0	≥ 2,4	15,0	1'600	± 10
48	36,0	≥ 3,6	7,5	6'400	± 13
60	45,0	≥ 4,5	6,0	10'000	± 15

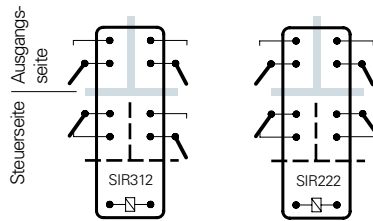
Bestellbeispiel

SIR 3 1 2 24VDC SEN



Allgemeine Daten

Schaltbild (Ansicht Relaisoberseite)



--- Basisisolierung
 --- Doppelte bzw. verstärkte Isolierung

Mechan. Lebensdauer	> 10 x 10 ⁶ Schaltspiele
Schaltfrequenz mechanisch	15Hz
Ansprechzeit	typisch 18ms
Abfallzeit**	typisch 5ms
Prellzeit Arbeitskontakt	typisch 6ms
Prellzeit Ruhekontakt	typisch 12ms
Schockfestigkeit	Arbeitskontakt > 10g Ruhekontakt 6g
Vibrationsfestigkeit	Arbeitskontakt > 5g 10-200Hz Ruhekontakt 1,5g
Prüfspannung Spule/Steuerkontakte	2'500Veff 1min
Prüfspannung Kontakt offen	5'000Veff 1min
Spule-Steuerkontakte/Ausgangskontakte	
Prüfspannung Ausgangskontakte gegeneinander	4'000Veff 1min
Prüfspannung Kontakt offen	1'500Veff 1min
Isolationswiderstand	10 ¹¹ Ω
Kriechstromfestigkeit	CTI 250
Gewicht	ca. 30g
Einbaulage	beliebig
Umgebungstemperatur	-40°C bis +70°C
Schutzart	RT II
Lötbadtemperatur	270 °C/5s
Thermischer Widerstand	55K/W
Spulengrenztemperatur	120°C
Verschmutzungsgrad	2
Überspannungskategorie	III
Kurzschlussfestigkeit	1'000A SCPD 10A gG (Vorsicherung)

** ohne Beschaltung

Isolationsbegriffe

Spule zu Steuerkontakten: Basisisolierung
 Spule/Steuerkontakte zu Ausgangskontakten:
 Doppelte - bzw. verstärkte Isolierung > 10mm
 Ausgangskontakte gegeneinander:
 Doppelte - bzw. verstärkte Isolierung > 8mm

Prüfungen, Vorschriften

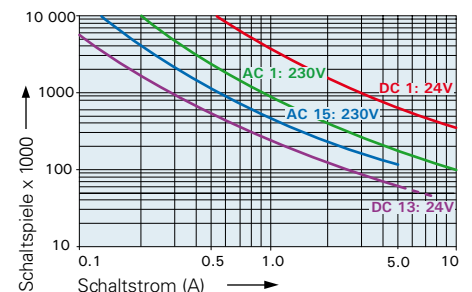
Approbationen	SEV, UL, cUL, TÜV
UL File E188953	Sec. 3
Isolationsgruppe nach IEC 60664-1	250VAC
Schutzklasse II	VDE 0106
Brandschutzbedingungen	UL 94 / V0

Optionen, Zubehör

Printsockel siehe Seite 31

Diagramme

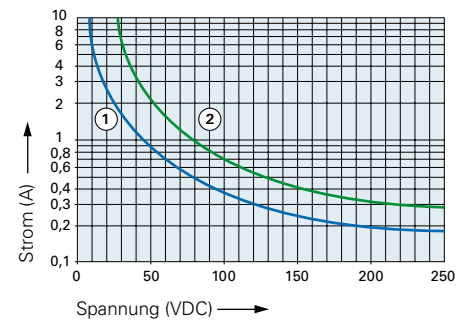
Kontaktlebensdauer



Max. Schaltvermögen (DIN EN 60947-5-1, Tab. C2):
 AC 15: 230V/5A
 DC 13: 24V/7,5A/0,1 Hz
 UL 508: C600/R300

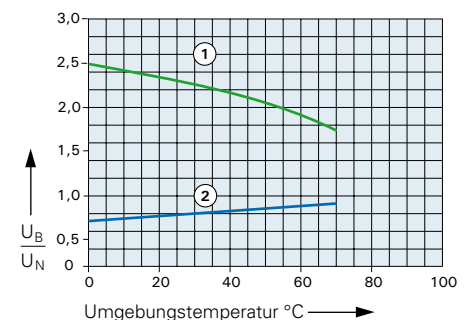
Maximale Kontaktbelastung bei AC 1 mit 230V:
 2 Kontakte mit je 10A
 3 Kontakte mit je 8,4A

Lastgrenzkurve bei Gleichstrom



- 1) Induktive Belastung, L/R 40 ms
- 2) Ohmsche Belastung

Erregerspannungsbereich



- 1) Max. Erregerspannung mit Kontaktbelastung ≤ 2A (2 Kontakte)
- 2) Min. Erregerspannung (garantierte Werte) ohne vorangegangenen Betrieb

Einzelnes Relais auf Print, kein Wärmestau durch umliegende Bauteile mit Eigenerwärmung.
 Einschaltdauer 100%.