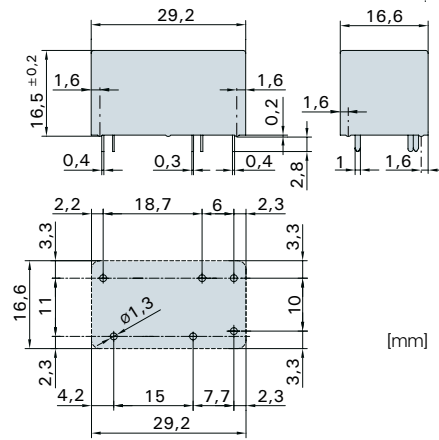




Relaisdaten

- Printrelais mit zwangsgeführten Kontakten
- Sichere Trennung zwischen Steuer- und Lastkreis (Luft- und Kriechstrecken > 10mm)
- EN 50205 Anwendungstyp A
- Doppelte und verstärkte Isolierung zwischen den Kontakten
- Kontaktbestückung: SIS112 1AK/1RK
- Kleine Aussenabmessungen
- Mittlere Antriebsleistung 0,27W, Halteleistung 0,08W
- Für Bahnanwendungen nach EN 50155



Kontaktmaterial	AgCuNi+0,2-0,4µm Au
Kontaktart	Einfachkontakt mit Zackenkrone
Nennschaltleistung	250VAC 6A AC1 1'500VA
Elektr. Lebensdauer AC1 (360 S/h)	ca. 100'000
Einschaltstrom max.	30A für 20ms
Schaltspannungsbereich	5 bis 250VDC/VAC
Schaltstrombereich*	5mA bis 6A
Schaltleistungsbereich*	60mWV bis 1'500W (VA)
Kontaktübergangswid. (Neuzustand)	≤ 100mΩ / 28V / 100mA

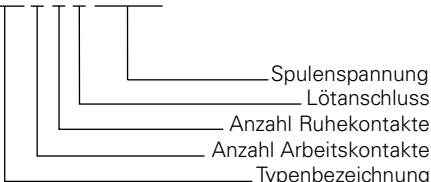
* Richtwerte

Normspulen für Gleichstrom (andere Spannungen auf Anfrage)

Nennspannung VDC	Min. Anzugs- spannung bei 20°C	Abfalls- spannung bei 20°C	Nennstrom in mA	Widerstand in Ohm bei 20°C	Toleranz in %
5	≤ 3,5	≥ 0,5	54,9	91	± 10
6	≤ 4,2	≥ 0,6	46,1	130	± 10
9	≤ 6,3	≥ 0,9	30,5	295	± 10
12	≤ 8,4	≥ 1,2	23,0	520	± 10
18	≤ 12,6	≥ 1,8	15,2	1'180	± 10
24	≤ 16,8	≥ 2,4	11,4	2'100	± 10
48	≤ 33,6	≥ 4,8	5,7	8'350	± 13
60	≤ 42,0	≥ 6,0	4,5	13'100	± 15

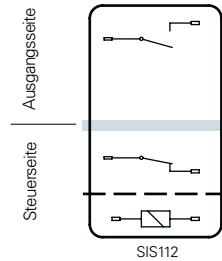
Bestellbeispiel

SIS 1 1 2 24VDC



Allgemeine Daten

Schaltbild (Ansicht Relaisoberseite)



--- Basisisolierung
 - - - - - Doppelte bzw. verstärkte Isolierung

Mechan. Lebensdauer	> 10 x 10 ⁶ Schaltspiele
Schaltfrequenz mechanisch	15Hz
Ansprechzeit (AK geschlossen)	typ. 10ms
Abfallzeit** (RK geschlossen)	typisch 3ms
Prellzeit Arbeitskontakt	typisch 2ms
Prellzeit Ruhekontakt	typisch 15ms
Schockfestigkeit	Arbeitskontakt 17g Ruhekontakt 7g
Vibrationsfestigkeit	Arbeitskontakt 7g 10-200Hz Ruhekontakt 2g
Prüfspannung	
Spule/Steuerkontakt	2'500Veff 1min
Prüfspannung	5'000Veff 1min
Spule - Steuerkontakt/Ausgangskontakt	
Prüfspannung Kontakt offen	1'500Veff 1min
Isolationswiderstand bei Up 500V	10 ⁸ Ω
Kriechstromfestigkeit	CTI 175
Gewicht	ca. 18g
Einbaulage	beliebig
Umgebungstemperatur	-40°C bis +70°C
Schutzart	RT III
Lötbadtemperatur	270°C/5s
Thermischer Widerstand	55K/W
Spulengrenztemperatur	120°C
Verschmutzungsgrad	2
Überspannungskategorie	III
Kurzschlussfestigkeit	1'000A SCPD 6A gL/gG (Vorsicherung)

** ohne Beschaltung

Isolationsbegriffe

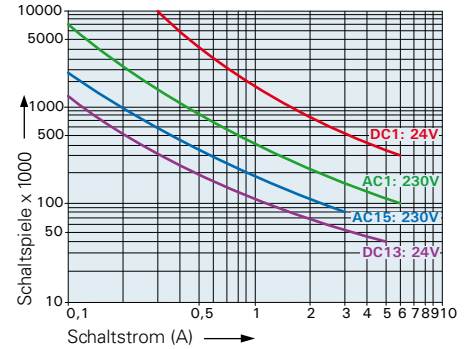
Spule zu Steuerkontakt: Basisisolierung
 Spule/Steuerkontakt zu Ausgangskontakt:
 Doppelte bzw. verstärkte Isolierung > 10mm

Prüfungen, Vorschriften

Approbationen	SEV, UL, cUL, TÜV
UL File E188953	Sec. 5
Isolationsgruppe nach IEC 60664-1	250VAC
Schutzklasse II	VDE 0106
Brandschutzbedingungen	UL 94 / V0

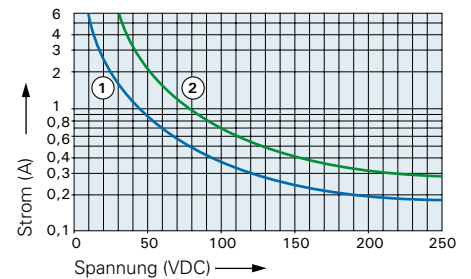
Diagramme

Kontaktlebensdauer



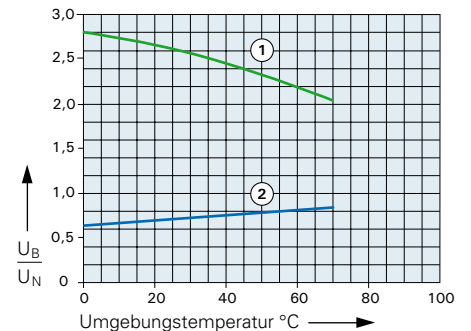
Max. Schaltvermögen (DIN EN 60947-4-1 / EN 60947-5-1):
 AC 1: 250V/6A
 AC 15: 230V/3A
 DC 1: 24V/6A
 DC 13: 24V/5A/0,1 Hz
 UL 508: B300 / R300

Lastgrenzkurve bei Gleichstrom



- 1) Induktive Belastung, L/R 40 ms
- 2) Ohmsche Belastung

Erregerspannungsbereich



- 1) Max. Erregerspannung mit Kontaktbelastung ≤ 2A
- 2) Min. Erregerspannung (garantierte Werte) ohne vorangegangenen Betrieb

Einzelnes Relais auf Print, kein Wärmestau durch umliegende Bauteile mit Eigenerwärmung.
 Einschaltdauer 100%.