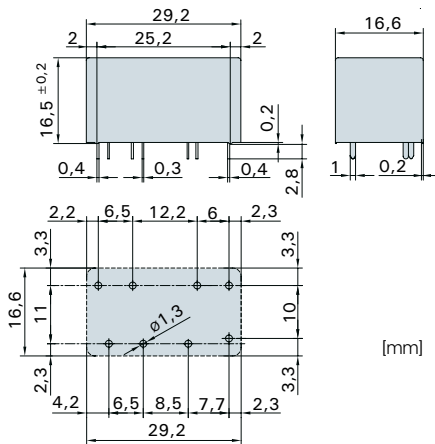


## Relaisdaten

- Printrelais mit zwangsgeführten Kontakten
- Sichere Trennung zwischen Steuer- und Lastkreis (Luft- und Kriechstrecke > 8mm)
- EN 50205 Anwendungstyp A
- Doppelte und verstärkte Isolierung zwischen den Kontakten
- Kontaktbestückung: SIS212 2AK/1RK
- Kleine Aussenabmessungen
- Mittlere Antriebsleistung 0,6W
- Halteleistung 0,18 W



Kontaktmaterial	AgCuNi+0,2-0,4µm Au
Kontaktart	Einfachkontakt mit Zackenkronen
Nennschaltleistung	250VAC 6A AC1 1'500VA
Elektr. Lebensdauer AC1 (360 S/h)	ca. 100'000
Einschaltstrom max.	30A für 20ms
Schaltspannungsbereich	5 bis 250VDC/VAC
Schaltstrombereich*	5mA bis 6A
Schaltleistungsbereich*	60mW bis 1'500W (VA)
Kontaktübergangswid. (Neuzustand)	≤ 100mΩ/28V/100 mA

\* Richtwerte

### Normspulen für Gleichstrom (andere Spannungen auf Anfrage)

Nennspannung VDC	Min. Anzugs- spannung bei 20°C	Abfallspannung bei 20 °C	Nennstrom in mA	Widerstand in Ohm bei 20 °C	Toleranz in %
5	≥ 3,5	≥ 0,5	120,0	41,5	± 10
9	≥ 6,3	≥ 0,9	66,6	135	± 10
12	≥ 8,4	≥ 1,2	50,0	240	± 10
18	≥ 12,6	≥ 1,8	33,3	540	± 10
24	≥ 16,8	≥ 2,4	25,0	960	± 10
48	≥ 33,6	≥ 4,8	12,5	3'840	± 10
60	≥ 42,0	≥ 6,0	10,0	6'000	± 13
110	≥ 77,0	≥ 11,0	5,4	20'150	± 15

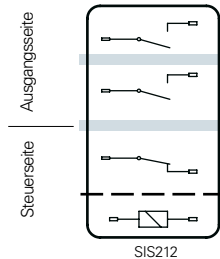
### Bestellbeispiel

**SIS 2 1 2 24VDC**

- Spulenspannung
- Lötanschluss
- Anzahl Ruhekontakte
- Anzahl Arbeitskontakte
- Typenbezeichnung

## Allgemeine Daten

### Schaltbild (Ansicht Relaisoberseite)



- - - Basisisolierung
- ▬ Doppelte bzw. verstärkte Isolierung

Mechan. Lebensdauer	> 10 x 10 <sup>6</sup> Schaltspiele
Schaltfrequenz mechanisch	15Hz
Ansprechzeit (alle AK geschlossen)	typ. 10ms
Abfallzeit** (alle RK geschlossen)	typisch 3ms
Prelzeit Arbeitskontakt	typisch 2ms
Prelzeit Ruhekontakt	typisch 15ms
Schockfestigkeit	Arbeitskontakt 17g Ruhekontakt 10g
Vibrationsfestigkeit	Arbeitskontakt 7g Ruhekontakt 3g
10-200Hz	
Prüfspannung	
Spule/Steuerkontakt	2'500Veff 1min
Prüfspannung	4'000Veff 1min
Ausgangskontakte gegeneinander	
Prüfspannung Kontakt offen	1'500Veff 1min
Isolationswiderstand bei U <sub>p</sub> 500V	10 <sup>8</sup> Ω
Kriechstromfestigkeit	CTI 175
Gewicht	ca. 20g
Einbaulage	beliebig
Umgebungstemperatur	-40°C bis +70°C
Schutzart	RT III
Lötbadtemperatur	270°C/5s
Thermischer Widerstand	55K/W
Spulengrenztemperatur	120°C
Verschmutzungsgrad	2
Überspannungskategorie	III
Kurzschlussfestigkeit	1'000A SCPD 6A gG (Vorsicherung)

\*\* ohne Beschaltung

### Isolationsbegriffe

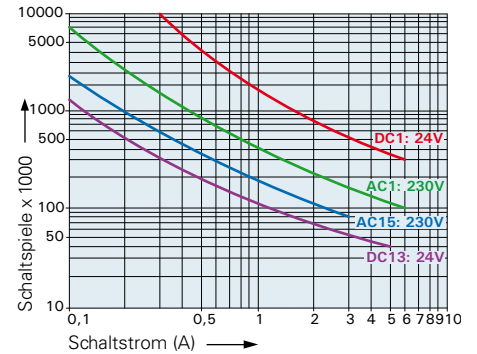
- Spule zu Steuerkontakt: Basisisolierung
- Spule/Steuerkontakt zu Ausgangskontakte:
- Doppelte bzw. verstärkte Isolierung > 8mm

### Prüfungen, Vorschriften

Approbationen	SEV, UL, cUL, TÜV
UL File E188953	Sec. 5
Isolationsgruppe nach IEC 60664-1	250VAC
Schutzklasse II	VDE 0106
Brandschutzbedingungen	UL 94 / V0

## Diagramme

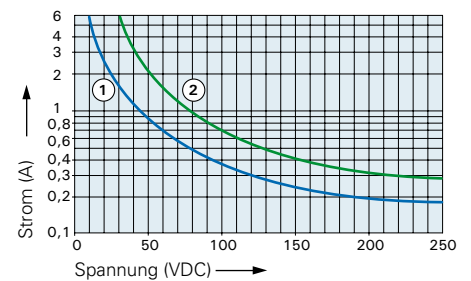
### Kontaktlebensdauer



Max. Schaltvermögen (DIN EN 60947-4-1 / EN 60947-5-1):  
 AC 1: 250V/6A  
 AC 15: 230V/3A  
 DC 1: 24V/6A  
 DC 13: 24V/5A/0,1 Hz  
 UL 508: B300 / R300

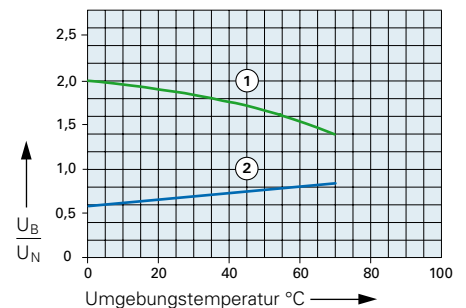
Maximale Kontaktbelastung bei AC 1 mit 230V:  
 2 Kontakte mit je 6A

### Lastgrenzkurve bei Gleichstrom



- 1) Induktive Belastung, L/R 40 ms
- 2) Ohmsche Belastung

### Erregerspannungsbereich



- 1) Max. Erregerspannung mit Kontaktbelastung ≤ 2A
- 2) Min. Erregerspannung (garantierte Werte) ohne vorangegangenen Betrieb

Einzelnes Relais auf Print, kein Wärmestau durch umliegende Bauteile mit Eigenerwärmung.  
 Einschaltdauer 100%.