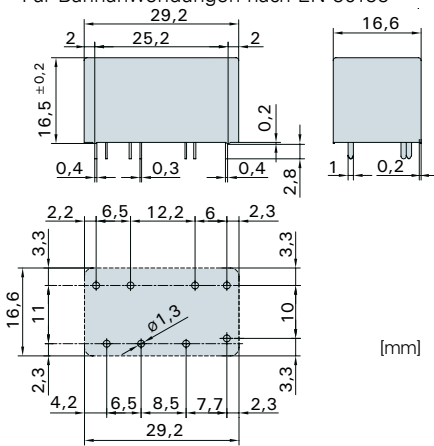


Relaisdaten

- Printrelais mit zwangsgeführten Kontakten
- Sichere Trennung zwischen Steuer- und Lastkreis (Luft- und Kriechstrecke > 8mm)
- EN 50205 Anwendungstyp A
- Doppelte und verstärkte Isolierung zwischen den Kontakten
- Kontaktbestückung: SIS212 2AK/1RK
- Kleine Aussenabmessungen
- Mittlere Antriebsleistung 0,4W
- Halteleistung 0,14 W
- Für Bahnanwendungen nach EN 50155



Kontaktmaterial	AgCuNi+0,2-0,4µm Au
Kontaktart	Einfachkontakt mit Zackenkronen
Nennschaltleistung	250VAC 6A AC1 1'500VA
Elektr. Lebensdauer AC1 (360 S/h)	ca. 100'000
Einschaltstrom max.	30A für 20ms
Schaltspannungsbereich	5 bis 250VDC/VAC
Schaltstrombereich*	5mA bis 6A
Schaltleistungsbereich*	60mW bis 1'500W (VA)
Kontaktübergangswid. (Neuzustand)	≤ 100mΩ / 28V / 100mA

* Richtwerte

Normspulen für Gleichstrom (andere Spannungen auf Anfrage)

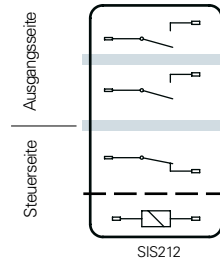
Nennspannung VDC	Min. Anzugs- spannung bei 20°C	Abfalls- spannung bei 20°C	Nennstrom in mA	Widerstand in Ohm bei 20 °C	Toleranz in %
5	≤ 3,75	≥ 0,5	80,0	62,5	± 10
6	≤ 4,5	≥ 0,6	66,6	90	± 10
9	≤ 6,75	≥ 0,9	44,5	202	± 10
12	≤ 9,0	≥ 1,2	33,3	360	± 10
18	≤ 13,5	≥ 1,8	22,2	810	± 10
24	≤ 18,0	≥ 2,4	16,6	1'440	± 10
48	≤ 36,0	≥ 4,8	8,3	5'750	± 13
60	≤ 45,0	≥ 6,0	6,6	9'000	± 15

Bestellbeispiel

SIS 2 1 2 24VDC SEN sensitive Spule
 _____ Spulenspannung
 _____ Lötanschluss
 _____ Anzahl Ruhekontakte
 _____ Anzahl Arbeitskontakte
 _____ Typenbezeichnung

Allgemeine Daten

Schaltbild (Ansicht Relaisoberseite)



--- Basisisolierung
 — Doppelte bzw. verstärkte Isolierung

Mechan. Lebensdauer	> 10 x 10 ⁶ Schaltspiele
Schaltfrequenz mechanisch	15Hz
Ansprechzeit (alle AK geschlossen)	typisch 10ms
Abfallzeit** (alle RK geschlossen)	typisch 3ms
Prellzeit Arbeitskontakt	typisch 2ms
Prellzeit Ruhekontakt	typisch 15ms
Schockfestigkeit	16ms Arbeitskontakt 17g Ruhekontakt 10g
Vibrationsfestigkeit	10-200Hz Arbeitskontakt 7g Ruhekontakt 3g
Prüfspannung	
Spule/Steuerkontakt	2'500Veff 1min
Prüfspannung	4'000Veff 1min
Ausgangskontakte gegeneinander	
Prüfspannung Kontakt offen	1'500Veff 1min
Isolationswiderstand bei U _p 500V	10 ⁸ Ω
Kriechstromfestigkeit	CTI 175
Gewicht	ca. 20g
Einbaulage	beliebig
Umgebungstemperatur	-40°C bis +70°C
Schutzart	RT III
Lötbadtemperatur	270°C/5s
Thermischer Widerstand	55K/W
Spulengrenztemperatur	120°C
Verschmutzungsgrad	2
Überspannungskategorie	III
Kurzschlussfestigkeit	1'000A SCPD 6A gG (Vorsicherung)

** ohne Beschaltung

Isolationsbegriffe

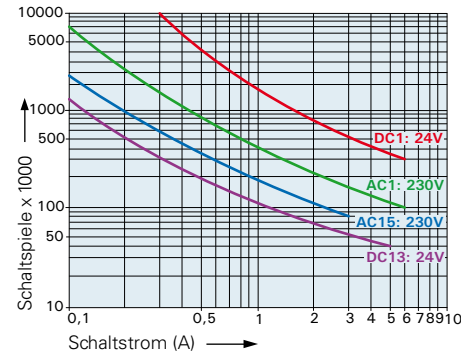
Spule zu Steuerkontakt: Basisisolierung
Spule/Steuerkontakt zu Ausgangskontakte:
Doppelte bzw. verstärkte Isolierung > 8mm

Prüfungen, Vorschriften

Approbationen	SEV, UL, cUL, TÜV
UL File E188953	Sec. 5
Isolationsgruppe nach IEC 60664-1	250VAC
Schutzklasse II	VDE 0106
Brandschutzbedingungen	UL 94 / V0

Diagramme

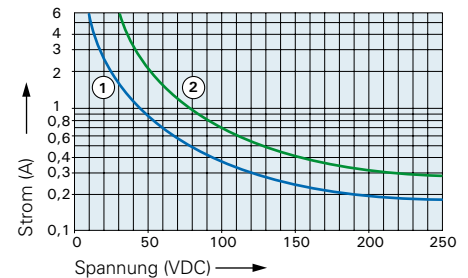
Kontaktlebensdauer



Max. Schaltvermögen (DIN EN 60947-4-1 / EN 60947-5-1):
 AC 1: 250V/6A
 AC 15: 230V/3A
 DC 1: 24V/6A
 DC 13: 24V/5A/0,1 Hz
 UL 508: B300 / R300

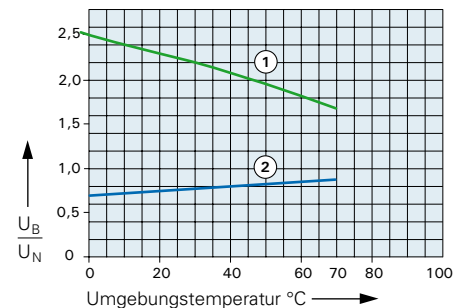
Maximale Kontaktbelastung bei AC 1 mit 230V:
 2 Kontakte mit je 6A

Lastgrenzkurve bei Gleichstrom



- 1) Induktive Belastung, L/R 40 ms
- 2) Ohmsche Belastung

Erregerspannungsbereich



- 1) Max. Erregerspannung mit Kontaktbelastung ≤ 2A
- 2) Min. Erregerspannung (garantierte Werte) ohne vorangegangenen Betrieb

Einzelnes Relais auf Print, kein Wärmestau durch umliegende Bauteile mit Eigenerwärmung.
 Einschaltdauer 100%.