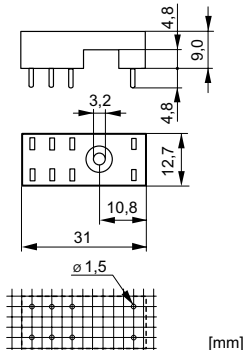




## Printsocket SRP-SGR2

- Printsocket für SGR282Z, SIR282
- Mit Festhaltebügel aus Kunststoff
- Steckfassung mit Printanschlüssen
- Pinning 2,5mm Raster

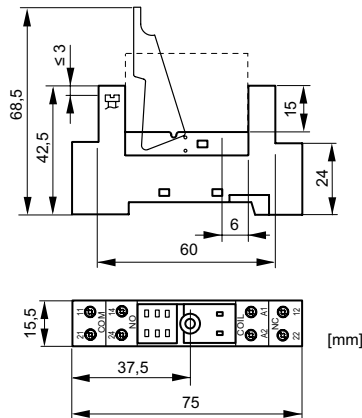
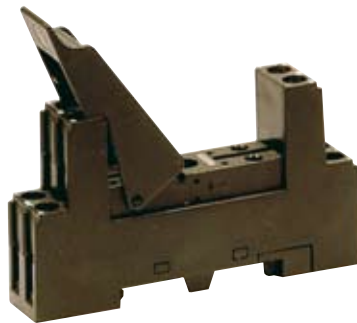


### Technische Daten

Nennstrom	2x8A
Nennspannung	300VAC
Prüfspannung Spule/Kontakte	5'000Veff
Isolationsgruppe nach IEC 60664-1	250VAC
Kriechstromfestigkeit	CTI 250
Gewicht	ca. 4 g
Umgebungstemperatur	-40°C bis +80°C
Verpackungseinheit	100 Stück
Approbationen	UL, cUL
UL File	E113714

## DIN-Schienensocket SRD-SGR2

- DIN-Schienensocket für SGR282Z, SIR282
- Mit Festhaltebügel aus Kunststoff und Bezeichnungsschild (1 Stück)
- Steckfassung mit Schraubanschlüssen
- Pinning 5mm
- Montage auf DIN-Schiene 35mm oder Zentralbefestigung mit M3 Schraube



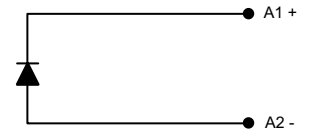
### Technische Daten

Nennstrom	2x8A
Nennspannung	300VAC
Prüfspannung Spule/Kontakte	4'000Veff
Isolationsgruppe nach IEC 60664-1	250VAC
Kriechstromfestigkeit	CTI 250
Gewicht	ca. 40 g
Umgebungstemperatur	-25°C bis +80°C
Anschlussquerschnitte	
- bei Draht	2x2,5mm <sup>2</sup>
- bei Aderendhülsen	2x1,5mm <sup>2</sup>
Maximales Drehmoment	0,8 Nm
Verpackungseinheit	20 Stück
Approbationen	UL, cUL
UL File	113714

## Module für DIN-Schienensocket

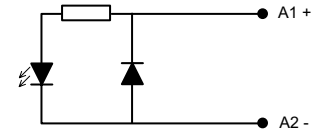
### Modul SRD-SGR2-M01

- Für DIN-Schienensocket SRD-SGR2
- Freilaufdiode 6VDC bis 230VDC (+ an Klemme A1)



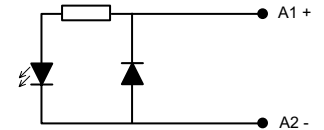
### Modul SRD-SGR2-M02

- Für DIN-Schienensocket SRD-SGR2
- Freilaufdiode mit Leuchtdiode rot, 6VDC bis 24VDC (+ an Klemme A1)



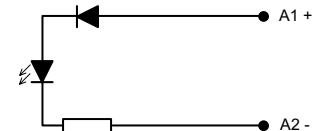
### Modul SRD-SGR2-M03

- Für DIN-Schienensocket SRD-SGR2
- Freilaufdiode mit Leuchtdiode grün, 6VDC bis 24VDC (+ an Klemme A1)



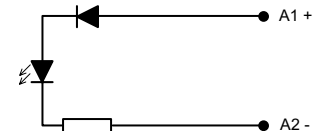
### Modul SRD-SGR2-M04

- Für DIN-Schienensocket SRD-SGR2
- Leuchtdiode rot, 6VDC bis 24VDC (+ an Klemme A1)



### Modul SRD-SGR2-M05

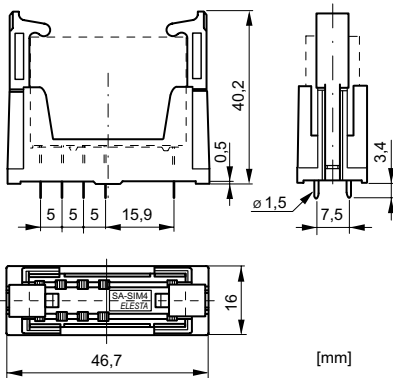
- Für DIN-Schienensocket SRD-SGR2
- Leuchtdiode grün, 6VDC bis 24VDC (+ an Klemme A1)





## Printsocket SRP-SIM4

- Printsocket für SIM 3 und 4 Kontakte
- Mit Festhaltebügel aus Kunststoff
- Steckfassung mit Printanschlüssen

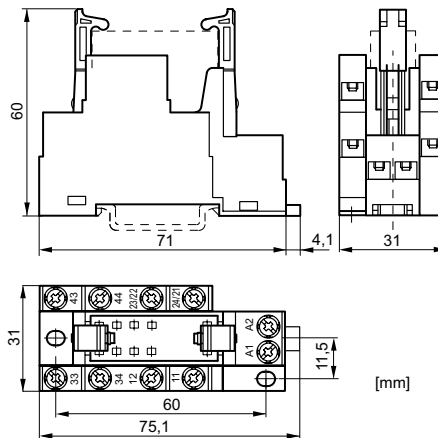
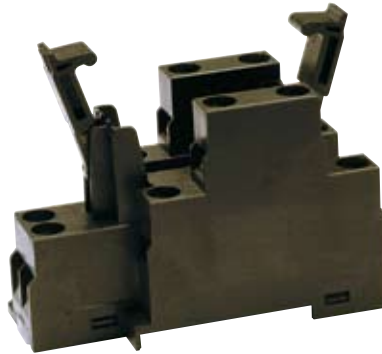


### Technische Daten

Nennstrom	7A
Nennspannung	250VAC
Prüfspannung Spule/Kontakte	4'000Veff
Isolationsgruppe nach IEC 60664-1	250VAC
Kriechstromfestigkeit	CTI 250
Gewicht	ca. 11 g
Umgebungstemperatur	-25°C bis +70°C
Verpackungseinheit	20 Stück
Approbationen	UL, cUL
UL File	E301947

## DIN-Schienensocket SRD-SIM4

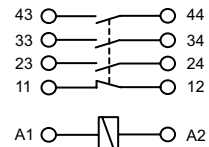
- DIN-Schienensocket für SIM 3 und 4 Kontakte
- Mit Festhaltebügel aus Kunststoff
- Steckfassung mit Schraubanschlüssen
- Montage auf DIN-Schiene 35mm oder mit 2xM3 Schrauben



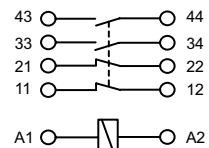
### Technische Daten

Nennstrom	8A
Nennspannung	250VAC
Prüfspannung Spule/Kontakte	2'500Veff
Isolationsgruppe nach IEC 60664-1	250VAC
Kriechstromfestigkeit	CTI 250
Gewicht	ca. 65 g
Umgebungstemperatur	-25°C bis +70°C
Anschlussquerschnitte	
- bei Draht	2x2,5mm <sup>2</sup>
- bei Aderendhülsen	2x1,5mm <sup>2</sup>
Maximales Drehmoment	0,8 Nm
Verpackungseinheit	10 Stück
Approbationen	UL, cUL
UL File	E301947

### SRD-SIM4 (SIM312...)



### SRD-SIM4 (SIM222...)



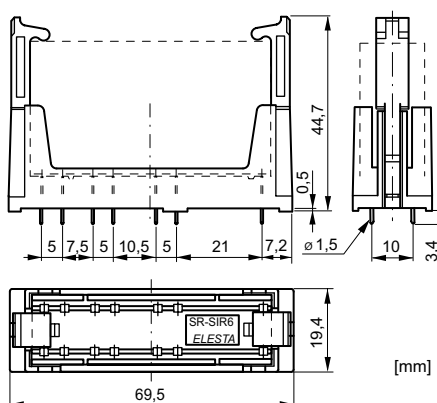
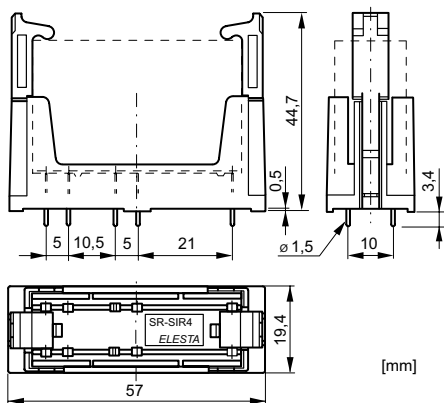
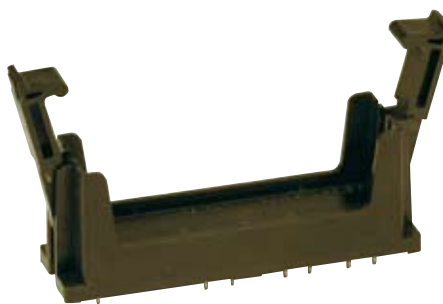


## Printsocket SRP-SIR4

- Printsocket für SIR 4 Kontakte
- Mit integriertem Festhaltebügel aus Kunststoff
- Steckfassung mit Printanschlüssen

## Printsocket SRP-SIR6

- Printsocket für SIR 6 Kontakte
- Mit integriertem Festhaltebügel aus Kunststoff
- Steckfassung mit Printanschlüssen



### Technische Daten

Nennstrom	7A
Nennspannung	250VAC
Prüfspannung Spule/Kontakte	4'000Veff
Isolationsgruppe nach IEC 60664-1	250VAC
Kriechstromfestigkeit	CTI 250
Gewicht	ca. 15 g
Umgebungstemperatur	-25°C bis +70°C
Verpackungseinheit	20 Stück
Approbationen	UL, cUL
UL File	E301947

### Technische Daten

Nennstrom	7A
Nennspannung	250VAC
Prüfspannung Spule/Kontakte	4'000Veff
Isolationsgruppe nach IEC 60664-1	250VAC
Kriechstromfestigkeit	CTI 250
Gewicht	ca. 17 g
Umgebungstemperatur	-25°C bis +70°C
Verpackungseinheit	20 Stück
Approbationen	UL, cUL
UL File	E301947