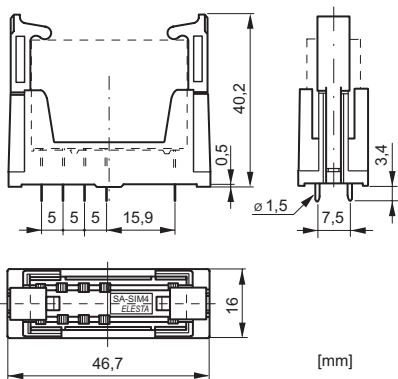
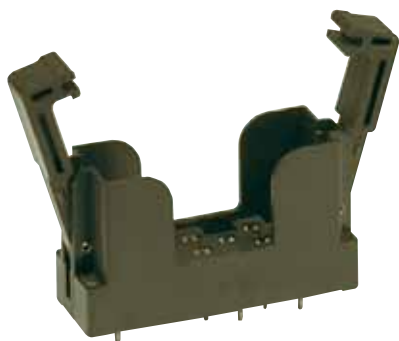




Printsockel SRP-SIM4

- Printsockel für SIM 3 und 4 Kontakte
- Mit Festhaltebügel aus Kunststoff
- Steckfassung mit Printanschlüssen

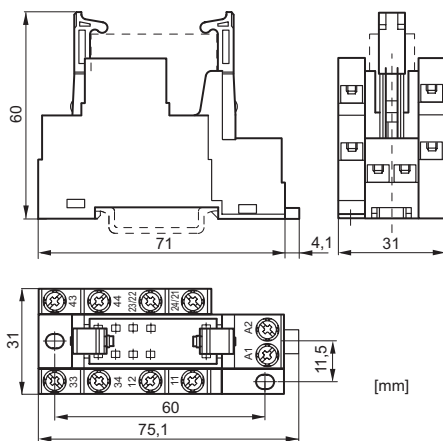
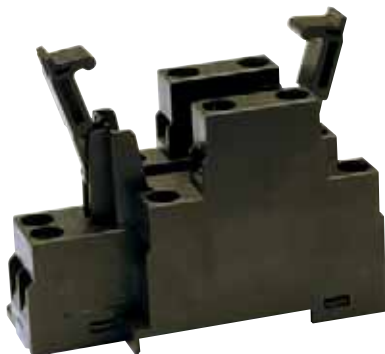


Technische Daten

Nennstrom	7A
Nennspannung	250VAC
Prüfspannung Spule/Kontakte	4'000Veff
Isolationsgruppe nach IEC 60664-1	250VAC
Kriechstromfestigkeit	CTI 250
Gewicht	ca. 11 g
Umgebungstemperatur	-25°C bis +70°C
Verpackungseinheit	20 Stück
Approbationen	UL, cUL

DIN-Schienensockel SRD-SIM4

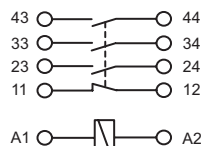
- DIN-Schienensockel für SIM 3 und 4 Kontakte
- Mit Festhaltebügel aus Kunststoff
- Steckfassung mit Schraubanschlüssen
- Montage auf DIN-Schiene 35mm oder mit 2xM3 Schrauben



Technische Daten

Nennstrom	6A
Nennspannung	250VAC
Prüfspannung Spule/Kontakte	2'500Veff
Isolationsgruppe nach IEC 60664-1	250VAC
Kriechstromfestigkeit	CTI 250
Gewicht	ca. 65 g
Umgebungstemperatur	-25°C bis +70°C
Anschlussquerschnitte	
- bei Draht	2x2,5mm ²
- bei Aderendhülsen	2x1,5mm ²
Maximales Drehmoment	0,8 Nm
Verpackungseinheit	10 Stück
Approbationen	UL, cUL

SRD-SIM4 (SIM312...)



SRD-SIM4 (SIM222...)

