

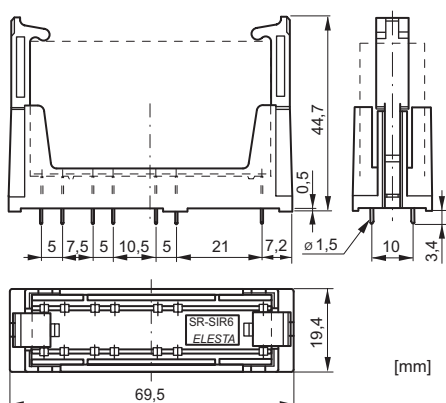
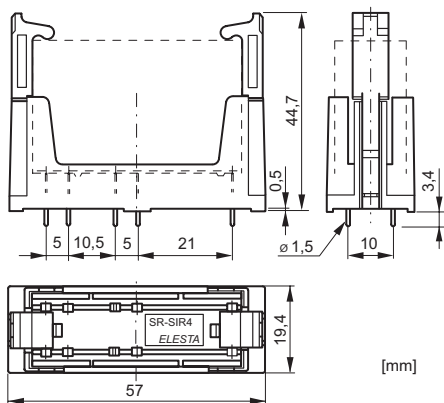
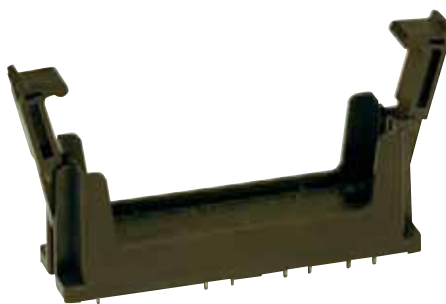


Printsocket SRP-SIR4

- Printsocket für SIR 4 Kontakte
- Mit integriertem Festhaltebügel aus Kunststoff
- Steckfassung mit Printanschlüssen

Printsocket SRP-SIR6

- Printsocket für SIR 6 Kontakte
- Mit integriertem Festhaltebügel aus Kunststoff
- Steckfassung mit Printanschlüssen



Technische Daten

Nennstrom	7A
Nennspannung	250VAC
Prüfspannung Spule/Kontakte	4'000Veff
Isolationsgruppe nach IEC 60664-1	250VAC
Kriechstromfestigkeit	CTI 250
Gewicht	ca. 15 g
Umgebungstemperatur	-25°C bis +70°C
Verpackungseinheit	20 Stück
Approbationen	UL, cUL

Technische Daten

Nennstrom	7A
Nennspannung	250VAC
Prüfspannung Spule/Kontakte	4'000Veff
Isolationsgruppe nach IEC 60664-1	250VAC
Kriechstromfestigkeit	CTI 250
Gewicht	ca. 17 g
Umgebungstemperatur	-25°C bis +70°C
Verpackungseinheit	20 Stück
Approbationen	UL, cUL